




IP65

IK06

 CRI>80

 50k/h

APLIQUE DE PARED XION S

REFERENCIA	ACABADO FINISH	POTENCIA (W) POWER	CLASE CLASS	LÚMENES LUMENS	Tª COLOR (K) COLOR T.
EC8554	Blanco	8	1	850	3.000 ±5%
EC8555	Blanco	8	1	850	4.000 ±5%
EC8556	Negro	8	1	850	3.000 ±5%
EC8557	Negro	8	1	850	4.000 ±5%

CARACTERÍSTIAS ÓPTICAS PHOTOMETRIC DATA

CRI >80
Temp. 3.000K / 4.000K
Lúmenes Lumens 100 lm/W

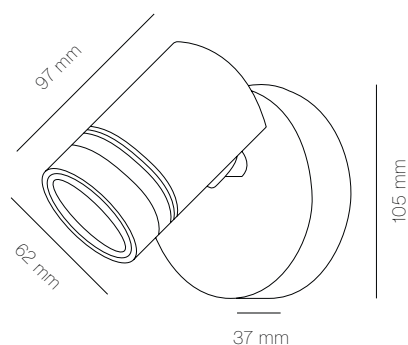
CARACTERÍSTIAS TÉCNICAS TECHNICAL DATA

Material Aluminio
Protección IP IP Process 65
Temp. de trabajo -20°C a 40°C
Humedad de trabajo 10 - 90%
IK 06
Ángulo 60°
Vida Útil Lifetime 50.000h
Garantía Warranty 5 años /years

CARACTERÍSTIAS ELÉCTRICAS ELECTRICAL DATA

Potencia Power 8 W
Tensión Voltage 198 - 264 V
Frecuencia Frequency 47 - 63 Hz
Factor de potencia >0,90

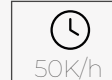
GRÁFICOS GRAPHICS





IP65

IK06



APLIQUE DE PARED XION D

REFERENCIA	ACABADO FINISH	POTENCIA (W) POWER	CLASE CLASS	LÚMENES LUMENS	Tª COLOR (K) COLOR T.
EC8558	Blanco	16	1	1740	3.000 ±5%
EC8559	Blanco	16	1	1740	4.000 ±5%
EC8560	Negro	16	1	1740	3.000 ±5%
EC8561	Negro	16	1	1740	4.000 ±5%

CARACTERÍSTIAS ÓPTICAS PHOTOMETRIC DATA

CRI >80
Temp. 3.000K / 4.000K
Lúmenes Lumens 100 lm/W

CARACTERÍSTIAS TÉCNICAS TECHNICAL DATA

Material Aluminio
Protección IP IP Process 65
Temp. de trabajo -20°C a 40°C
Humedad de trabajo 10 - 90%
IK 06
Ángulo 60°
Vida Útil Lifetime 50.000h
Garantía Warranty 5 años / years

CARACTERÍSTIAS ELÉCTRICAS ELECTRICAL DATA

Potencia Power 16-(2x8) W
Tensión Voltage 198 - 264 V
Frecuencia Frequency 47 - 63 Hz
Factor de potencia >0,90

GRÁFICOS GRAPHICS

