

APLIQUE DE PARED LUXE

REFERENCIA	ACABADO FINISH	POTENCIA (W) POWER	LÚMENES LUMENS	Tª COLOR (K) COLOR T.
EC8650	Negro	10	700	CCT: 3.000 / 4.000 ± 5%
EC8652	Blanco	10	600	CCT: 3.000 / 4.000 ± 5%

CARACTERÍSTIAS ÓPTICAS PHOTOMETRIC DATA

CRI	>80
Temp.	CCT: 3.000K / 4.000K
Lúmenes Lumens	70 / 60 lm/W

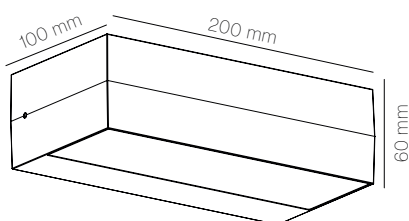
CARACTERÍSTIAS TÉCNICAS TECHNICAL DATA

Material	Aluminio
Protección IP IP Process	65
Temp. de trabajo	-20°C a 45°C
Humedad de trabajo	10 - 80%
Ángulo	40°
Vida Útil Lifetime	50.000h
Garantía Warranty	5 años / years

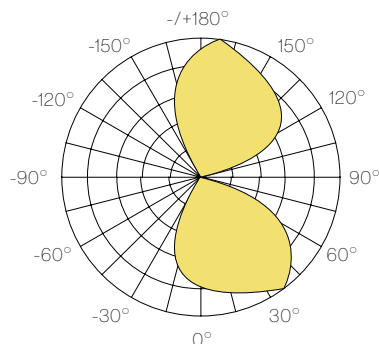
CARACTERÍSTIAS ELÉCTRICAS ELECTRICAL DATA

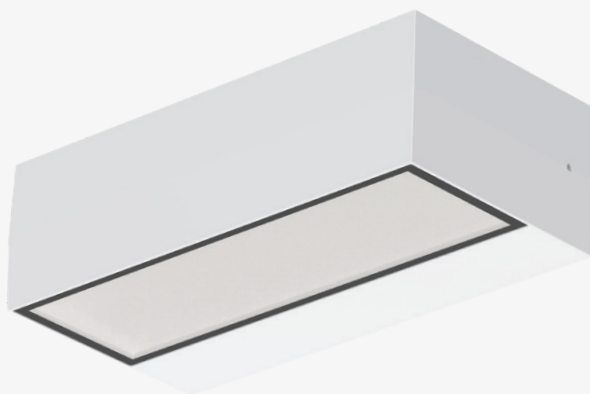
Potencia Power	10 W
Tensión Voltage	198 - 264 V
Factor de potencia	>0,90
Frecuencia Frequency	47 - 63 Hz

GRÁFICOS GRAPHICS



FOTOMETRÍAS PHOTOMETRIES





APLIQUE DE PARED LUXE

REFERENCIA	ACABADO FINISH	POTENCIA (W) POWER	LÚMENES LUMENS	Tª COLOR (K) COLOR T.
EC8651	Negro	15	900	CCT: 3.000 / 4.000 ± 5%
EC8651	Blanco	15	850	CCT: 3.000 / 4.000 ± 5%

CARACTERÍSTIAS ÓPTICAS PHOTOMETRIC DATA

CRI	>80
Temp.	CCT: 3.000K / 4.000K
Lúmenes Lumens	60 lm/W

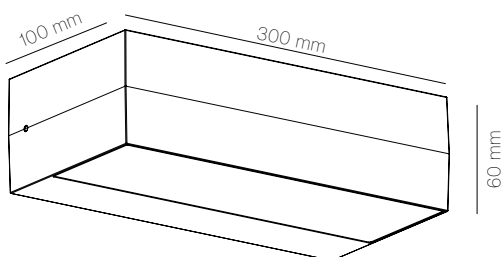
CARACTERÍSTIAS TÉCNICAS TECHNICAL DATA

Material	Aluminio
Protección IP IP Process	65
Temp. de trabajo	-20°C a 45°C
Humedad de trabajo	10 - 80%
Ángulo	40°
Vida Útil Lifetime	50.000h
Garantía Warranty	5 años / years

CARACTERÍSTIAS ELÉCTRICAS ELECTRICAL DATA

Potencia Power	15 W
Tensión Voltage	198 - 264 V
Factor de potencia	>0,90
Frecuencia Frequency	47 - 63 Hz

GRÁFICOS GRAPHICS



FOTOMETRÍAS PHOTOMETRIES

